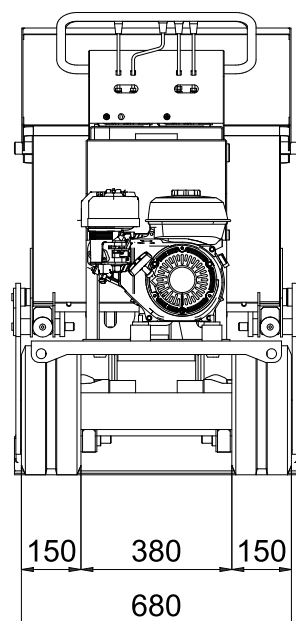
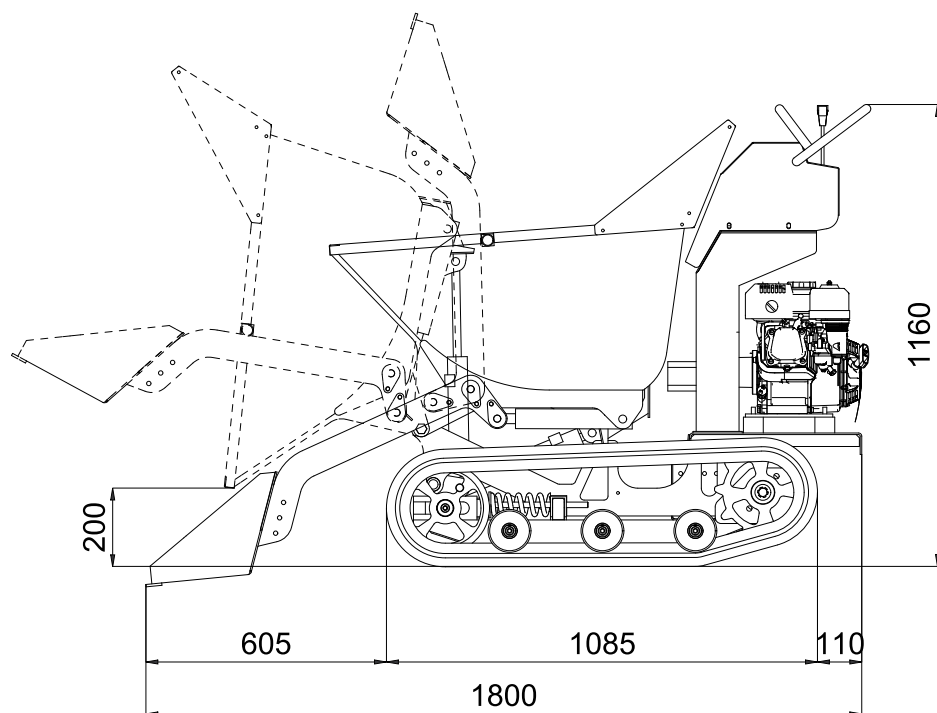


# HS400 VERSION AVEC CAISSON AUTOCHARGEUR



# HS400

## VERSION AVEC CAISSON AUTOCHARGEUR

### MOTEUR Á ESSENCE

Marque et type .....HONDA GX200  
Cylindres et cylindrée .....mono-cylindrique 196 cc  
Puissance max. brute .....5,5 HP - 4,1 kW @ 3600 rpm  
Démarrage .....manuel  
Réservoir essence .....3,1 litres

### DISTRIBUTEUR

Type ..... mécanique

### POMPE HYDRAULIQUE

Numéro et type .....n° 2 à engrenages

### CHENILLES

Tension de la chenille .....est réglée par un ressort à vis  
Largeur chenille .....150 mm  
Galets de support chaque côté .....3  
Voie fixe .....680 mm

### PRESTATIONS

Vitesse de translation .....1,7 km/h  
Max inclinaison.....25° (46,6%)  
Puissance sonore garantie .....Lwa 101 dB

**PORTÉE** ..... 400 kg

### CAPACITÉ CAISSON

Volume max de charge (ISO 6483) .....0,20 m<sup>3</sup>  
Volume à ras.....0,16 m<sup>3</sup>

**POIDS DE TRAVAIL** (sans opérateur) .....316 kg